

MASTER TL-E Circular Super 80

MASTER TL-E Circular Super 80 22W/840 1CT



Tyto kruhové zářivky TL (průměr trubice 29 mm) umožňují všesměrové rozložení světla. Jsou vhodné pro použití ve školách, kancelářích, obchodech ale i v dekorativních svítidlech v domovech.

Údaje o produktu

• Obecné informace

Patice	G10q
Provedení baňky	C-T9 [C-T 29 mm]
Průměrná životnost EM	9000 hr
zř EM 2000h jmen. cyklus 3h	98 %
zř EM 4000h jmen. cyklus 3h	77 %
zř EM 6000h jmen. cyklus 3h	60 %
zř EM 8000h jmen. cyklus 3h	45 %

• Světelná charakteristika

Kód barvy	840 [CCT of 4000K]
Index podání barev	85 Ra8
Označení barvy světla	Chladná bílá
Teplota chromatičnosti	4000 K
Světelný tok EM 25°C jmen	1300 Lm
Světelný tok EM 25°C nom	1300 Lm
Měrný výkon jmen.EM 25°C	59 Lm/W
Prům. svítivost EM	0.85 cd/cm ²
zz EM 2000h jmenovitý	90 %
zz EM 4000h jmenovitý	87 %
zz EM 6000h jmenovitý	85 %
zz EM 8000h jmenovitý	84 %
Teplota okolí	25 C

Souřadnice chromatičnosti X	381 -
Souřadnice chromatičnosti Y	379 -

• Elektrické údaje

Příkon zdroje	22 W
Příkon zdroje EM 25°C, nom	22.0 W
Příkon zdroje EM 25°C, jmen	22 W
Napětí zdroje EM 25°C	62 V
Proud zdroje EM 25°C	0.400 A
Stmívatelný	Ano

• Ekologické údaje

Energetický štítek	B
Obsah rtuti	8 mg
Energy consumption kWh/1000h	24 kWh

• Rozměry produktu

Rozměry D	27.1 (min), 30.9 (max) mm
Celková šířka E	203.2 (min), 215.9 (max) mm
Vnitřní šířka I	147.6 (min), 157.2 (max) mm

• Produktové informace

Objednávkové číslo	840506 00
Kód produktu	872790084050600
Název produktu	MASTER TL-E Circular Super 80 22W/840 1CT

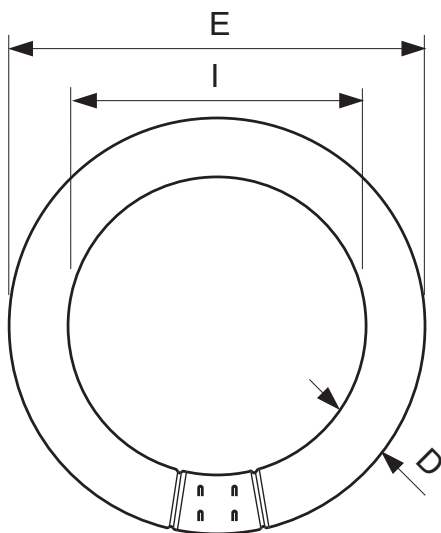
PHILIPS

MASTER TL-E Circular Super 80

Název objedná-
ného produktu N MASTER TL-E Circular 22W/840
1CT/12
Pocet kusu v balení N 1
Balicí množství 12
Pocet balení v tran-
sportním balení 12

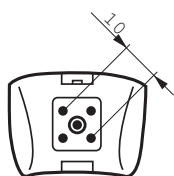
EAN produktu 8727900840506
EAN transportního
balení 8727900840513
eop_12nc 928026284070
ILCOS kód N FSC-22/40/1B-E-G10q-29/210
Hmotnost produktu 0.110 kg

Rozměrové výkresy



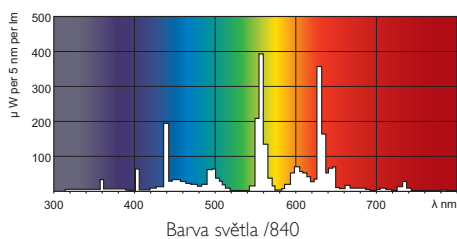
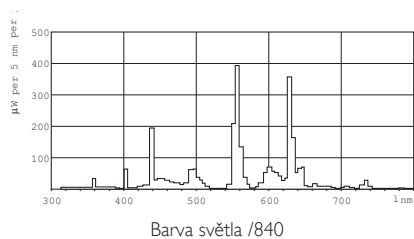
MASTER TL-E Circular Super 80 22W/840 1CT

Product	D (Min)	D (Max)	E (Min)	E (Max)	I (Min)	I (Max)
TL-E 22W/840	27.1	30.9	203.2	215.9	147.6	157.2



G10q

Fotometrické údaje





© 2014 Koninklijke Philips N.V. (Royal Philips)
Všechna práva vyhrazena

Změna specifikací bez upozornění. Ochranné známky jsou vlastnictvím Koninklijke Philips N.V. (Royal Philips) nebo jejich příslušných majitelů.

www.philips.com/lighting

2014, Duben 23
Změna údajů vyhrazena