



MASTERColour CDM-R Elite

MASTERColour CDM-R Elite 70W/930 E27 PAR30L 40D

Kompaktní keramická halogenidová reflektorová výbojka s velmi vysokou účinností a dlouhou životností, produkující ostré zářivé bílé světlo s vynikajícím barevným podáním

Údaje o produktu

• Obecné informace

Patice	E27
Provedení baňky	PAR30L [PAR30/95mm dlouhá]
Finální úprava baňky	Čirá
Poloha svícení	Univerzální [Univerzální]
Život - do 5% selhání s EM	5500 hr
Život - do 5% selhání s EL	9000 hr
Životnost při 10% selhání EM	6500 hr
Životnost při 10% selhání s EL	10000 hr
Život - 20% selhání s EM	8000 hr
Život - 20% selhání s EL	12000 hr
Průměrná životnost EM	12000 hr
Průměrná životnost EL	15000 hr

• Světelná charakteristika

Popis paprsku	Široký [Flood]
Vyzařovací úhel	40 D
Tech parametry úhlu vyzařování	37 D
Intenzita světla	10300 cd
Kód barvy	930 [CCT of 3000K]
Index podání barev	90 Ra8
Označení barvy světla	Teplá bílá
Teplota chromatičnosti	3000 K
Teplota chromatičnosti	2900 K

Forward Luminous Output	5100 Lm
Forward Luminous Efficacy	70 Lm/W
zz - konec nom. života	80 %
Forward Lum Maintenance 2000h	94 %
Forward Lum Maintenance 4000h	90 %
Forward Lum Maintenance 8000h	86 %
Forward Lum Maintenance 12000h	82 %
Forward Lum Maintenance 15000h	80 %
Světelný tok	3800 Lm
Souřadnice chromatičnosti X	0.443 -
Souřadnice chromatičnosti Y	0.402 -
Luminous flux in 90° cone	4400 Lm

• Elektrické údaje

Výkon systému EL	80 W
Příkon zdroje	70 W
Výkon zdroje EL	70 W
Příkon zdroje EL 25°C, jmen	73.0 W
Napětí zdroje	86 V
Proud zdroje s el předřadníkem	0.850 A
Doba zapálení	30 (max) s
Doba náběhu 90%	3 (max) min
Doba znovuzapálení	15 (max) min

PHILIPS

MASTERColour CDM-R Elite

Stmívatelný Ne
Doba dosažení 60% svět. toku 120 s

Rozměry D 97 (max) mm
Celková délka C 4.84 (max) in

• Ekologické údaje

Energetický štítek A
Obsah rtuti 6.6 mg
Energy consumption 80 kWh/1000h

• Spínací cyklus

Spínací cyklus 1350X

• Požadavky na svítidlo

Přípustná teplota závitu 200 (max) C
Teplota baňky 300 (max) C

• Rozměry produktu

Celková délka C 123 (max) mm

• Produktové informace

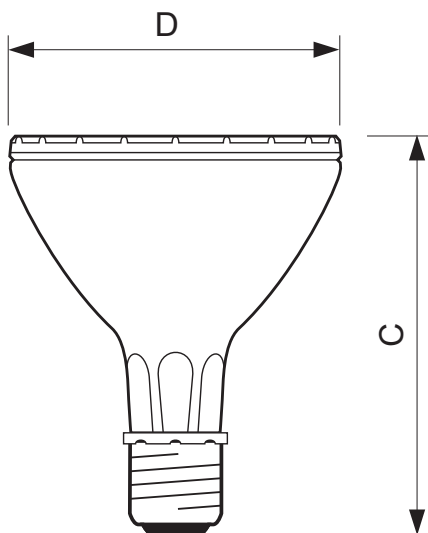
Objednávkové číslo 241904 00
Kód produktu 871829124190400
Název produktu MASTERColour CDM-R Elite 70W/930 E27 PAR30L 40D
Název objednávaného produktu N MC CDM-R Elite 70W/930 E27 PAR30L 40D
Počet kusu v balení N 1
Balicí množství 6
Počet balení v transportním balení 6
EAN produktu 8718291241904
EAN transportního balení 8718291241911
eop_12nc 928109500630
ILCOS kód N MRS/UB-70/930-H-E27-95/125/40
Hmotnost produktu 0.220 kg

Varování a bezpečnost

- Používejte pouze s elektronickými předřadníky
- Předřadníky musí obsahovat ochranu až do konce životnosti (IEC□61167, IEC□62035)

- Při rozbití zářivky je extrémně malá pravděpodobnost dopadu na zdraví. Pokud se zářivka rozbije odstraňte její zbytky, nejlépe v rukavicích, a vyvětrejte místnost na 30 minut. Vložte je do uzavřeného plastového sáčku a zanepte je do místního sběrného místa k recyklaci. Nepoužívejte vysavač.

Rozměrové výkresy

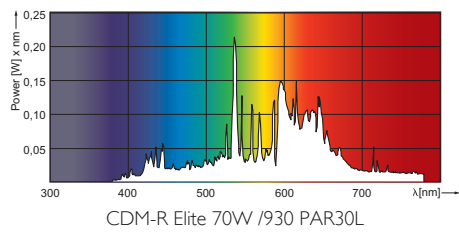


E27

MASTERColour CDM-R Elite 70W/930 E27 PAR30L 40D

Product	C (Max)	D (Max)
CDM-R Elite 70W/930 E27 PAR30L 40D	123	97

Fotometrické údaje



© 2014 Koninklijke Philips N.V. (Royal Philips)
Všechna práva vyhrazena

Změna specifikací bez upozornění. Ochranné známky jsou vlastnictvím Koninklijke Philips N.V. (Royal Philips) nebo jejich příslušných majitelů.

www.philips.com/lighting

2014, Březen 31
Změna údajů vyhrazena