



MHN-TD

MHN-TD 70W/730 RX7s 1CT

Dvoupaticové kompaktní halogenidové výbojky

Údaje o produktu

• Obecné informace

Patice	RX7s
Označení patice	ne [-]
Provedení baňky	TD
Finální úprava baňky	Čirá
Poloha svícení	p45 [Vertikální +/-45° nebo horizont]
Životnost při 5% selhání	5000 hr
Životnost při 20% selhání	7000 hr
Životnost při 50% selhání	9000 hr

• Světelná charakteristika

Kód barvy	730 [CCT of 3000K]
Index podání barev	70 Ra8
Označení barvy světla	Teplá bílá
Teplota chromatičnosti	3000 K
Světelný tok zdroje EM	6000 Lm
Měrný výkon zdroje EM	80 Lm/W
Světelný tok po 2000 hod.	65 %
Světelný tok po 5000 hod.	60 %
Světelný tok po 10000 hod.	55 %
Prům. svítivost EM	1600 cd/cm2
Souřadnice chromatičnosti X	434 -
Souřadnice chromatičnosti Y	400 -

• Elektrické údaje

Příkon zdroje	70 W
Příkon zdroje EM 25°C, nom	70.0 W
Příkon zdroje EM 25°C, jmen	75.0 W
Napětí zdroje	90 V
Proud zdroje EM	0.98 A
Zápalné vrcholné napětí	1800 (min) V
Stmívatelný	Ne

• Ekologické údaje

Energetický štítek	A+
Obsah rtuti	13.4 mg
Energy consumption kWh/1000h	77 kWh

• Požadavky na svítidlo

Teplota stisku	280 (max) C
Teplota baňky	500 (max) C

• Rozměry produktu

Délka vložky B	114.2 (max) mm
Celková délka C	117.6 (max) mm
Rozměry D	19.5 (max) mm
Délka od světelného středu L	57.0 mm
Délka oblouku O	7.7 mm
Délka od světelného středu L	2.24 in
Celková délka C	4.63 (max) in
Rozměry D	0.75 in

PHILIPS

• Produktové informace

Objednávkové číslo 215301 00
 Kód produktu 871829121530100
 Název produktu MHN-TD 70W/730 RX7s 1CT
 Název objednávaného produktu N MHN-TD 70W/730 RX7s 1CT/12
 Počet kusu v balení N 1

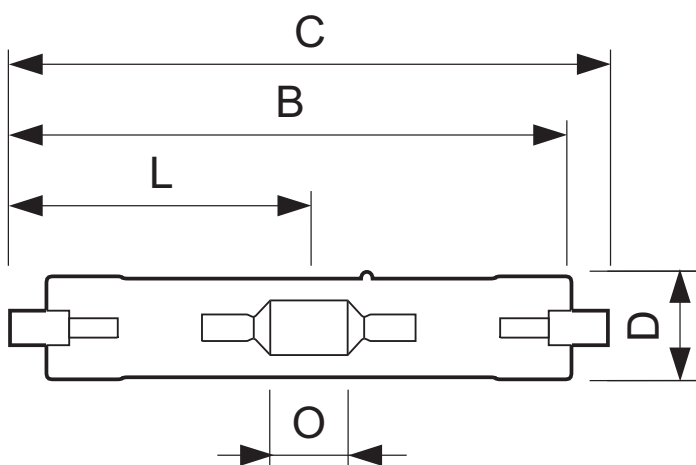
Balící množství 12
 Počet balení v transportním balení 12
 EAN produktu 8718291215301
 EAN transportního balení 8718291215318
 eop_12nc 928482400092
 ILCOS kód N MD/UB-70/730-H-RX7s-22/117.6
 Hmotnost produktu 0.028 kg

Varování a bezpečnost

- Používejte pouze v plně uzavřených svítidlech, a to i během zkoušení (IEC61167, IEC 62035, IEC60598)

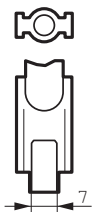
- Svítidlo musí mít schopnost pojmout horké součásti světelného zdroje v případě jeho prasknutí
- Předřadníky musí obsahovat ochranu až do konce životnosti (IEC 61167, IEC 62035)

Rozměrové výkresy



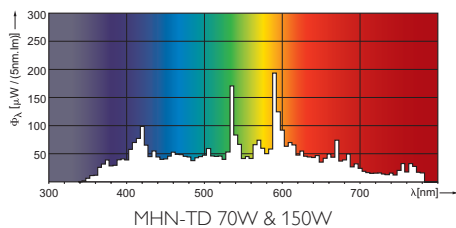
MHN-TD 70W/730 RX7s 1CT

Product	C (Max)	D (Max)	O (Norm)
MHN-TD 70W/730 RX7s	117.6	19.5	7.7



RX7s

Fotometrické údaje





© 2014 Koninklijke Philips N.V. (Royal Philips)
Všechna práva vyhrazena

Změna specifikací bez upozornění. Ochranné známky jsou vlastnictvím Koninklijke Philips N.V. (Royal Philips) nebo jejich příslušných majitelů.

www.philips.com/lighting

2014, Březen 31
Změna údajů vyhrazena